

Soluciones Weldon

Manual de Mantenimiento para Soluciones Weldon Torno CNC

Soluciones Weldon
Calle East Berlin 425
Pennsylvania, York. 17408

(717) 846-4000
(717) 846-3624 fax
<http://www.weldonsolutions.com>

TABLA DE CONTENIDOS

1) INTRODUCCIÓN	3
2) SEGURIDAD Y ADVERTENCIAS	4
3) SEGURIDAD DE LA RUEDA DEL TORNO	5
4) ENTREGA DE MAQUINARIA	10
5) AJUSTE Y NIVELACIÓN DE LA MÁQUINA	19
6) PROCEDIMIENTO DE ENCENDIDO Y APAGADO	20
7) TABLA DE MANTENIMIENTO PREVENTIVO	21
8) RECOMENDACIONES DE LIMPIEZA Y LAVADO DE LA MÁQUINA	23
9) FILTROS DE LA LÍNEA DE AIRE	24
10) SISTEMA DE LUBRICACIÓN POR DESLIZAMIENTO	25
11) SISTEMA DE ENFRIAMIENTO	26
12) UNIDAD DE POTENCIA HIDRÁULICA (EQUIPO OPCIONAL)	27
13) LUBRICACIÓN DE LA LÍNEA DE AIRE (EQUIPO OPCIONAL)	28
14) LUBRICACIÓN CON GRASA	29
15) GUÍA DE COBERTURAS Y GUÍA DE LIMPIADORES	30
16) SISTEMA TELAFLEX (EQUIPO OPCIONAL)	31
17) MOTOR LINEAL (EQUIPO OPCIONAL)	32
18) SISTEMA DE LUBRICACIÓN AIRE/ACEITE DEL TORNILLO (EQUIPO OPCIONAL)	33
19) AIRE ACONDICIONADO	34
20) SISTEMA ELÉCTRICO	35

1) INTRODUCCIÓN

El presente manual explica los ajustes, nivelación, lubricación, y mantenimiento para un torno Weldon. Adicionalmente, el manual provee la información del fabricante en varios de sus componentes.

Weldon siempre cuenta con disponibilidad para asistirle y ofrecerle asesoría. Siéntase libre de contactar al departamento de servicios Weldon cualquier día de la semana entre los horarios de 8:00 am y 5:00 pm. Tiempo del Este.

Teléfono: (717) 846-4000.

Fax: (717) 846-3624.

Si requiere de asistencia posterior al horario regular, contacte al departamento de servicios al
(717) 578-8471.

2) SEGURIDAD Y ADVERTENCIAS

Seguridad-

Para una operación segura y exitosa del torno, es importante que la maquinaria sea operada por personal adecuadamente entrenado. No hay sustitución de experiencia por el saber-cómo.

La máquina opera automáticamente y contiene partes que rotan y deslizan. Cuando se realice el mantenimiento en este equipo, se debe apagar la corriente y los procedimientos de apagado deben ser seguidos adecuadamente. Los interruptores de seguridad **no** deben de pasarse por alto. Todos los seguros deben encontrarse en su lugar y asegurados adecuadamente antes de operar este equipo.

Advertencias-

REACTIVIDAD QUÍMICA

Esta máquina contiene componentes fabricados con materiales a base de aluminio y cobre. Cuando seleccione un descongelante distinto al suministrado con la máquina, asegúrese de que el descongelante no atentará ni reaccionará con estos materiales.

EFFECTOS DEL CLORO EN BOTAS Y LIMPIADORES

Se puede esperar de un buen servicio del descongelante al 3% de cloro. Su vida útil disminuirá al aumentar la concentración de cloro. Las botas, los limpiadores y las cubiertas deben ser inspeccionados con frecuencia cuando se utiliza cloro.

VENTANAS DE LA MÁQUINA

Las ventanas de la máquina están hechas de una placa de policarbonato de 0,250 pulgadas. Una ventana dañada (con arañazos, abolladuras, etc.) debe ser reemplazada utilizando una placa de policarbonato de 0,250 pulgadas de grosor (como mínimo).

PRECAUCIÓN: No utilice lámina acrílica u otro material que no tenga la resistencia del policarbonato.

Las ventanas de la máquina deben limpiarse con Windex™ o jabón suave y agua. Los productos químicos fuertes o los disolventes pueden provocar el empañamiento e incluso la pérdida de resistencia.

3) SEGURIDAD DE LA RUEDA DE LA TRITURADORA

Este tema se trata en detalle en la norma ANSI B7.1 Los requisitos de seguridad para el uso, cuidado y protección de las ruedas abrasivas. Este resumen tiene por objetivo dar a conocer una guía general de prácticas seguras. Se recomienda que todo el personal relacionado con la trituradora se familiarice con la norma B7.1 y con los demás folletos pertinentes que se enumeran al final de esta sección.

La Naturaleza de las Ruedas Abrasivas Unidas.

Las ruedas abrasivas unidas varían mucho en cuanto a su resistencia dependiendo de los siguientes factores:

- 1) El tamaño de la lija. Las ruedas finas son más resistentes que las gruesas.
- 2) La relación entre el grosor y el diámetro. Naturalmente, cuanto más gruesa sea la rueda en proporción a su diámetro, mayor será su resistencia al fallo por tensiones laterales (esto no se aplica a las tensiones por fuerza centrífuga).
- 3) Las propiedades físicas de la unión. En general, los aglomerados de resina, caucho y goma de laca resisten mejor las fallas debidas a la fuerza centrífuga y a las tensiones laterales que los aglomerados vitrificados.
- 4) La cantidad de adhesivo. Cuanto mayor sea la cantidad de unión en una rueda de un volumen determinado, más fuerte será la rueda.
- 5) La forma de la rueda. En igualdad de condiciones, la rueda recta es la más resistente.

Un hecho que se suele pasar por alto es que la resistencia de una rueda determinada está limitada definitivamente por los requisitos del trabajo que debe realizar. Para enganchar piezas de fundición, se necesitan ruedas con un porcentaje relativamente alto de aglomerado de resina. Estas ruedas son duraderas y soportan mucho maltrato (pero no son en absoluto irrompibles). En cambio, las ruedas del cilindro o del vaso para el rectificado superficial de acero templado con amplio contacto, deben ser necesariamente blandas y, por tanto, más frágiles. Una rueda dura y resistente en un trabajo de este tipo sería inútil. Arruinaría el acero. La consideración de estos dos extremos debería convencer al lector de la necesidad absoluta de seguir estrictamente las normas sobre las velocidades de trabajo.

Se reconoce que la rueda abrasiva es una herramienta relativamente frágil, que funciona a una velocidad elevada en comparación con la mayoría de las demás herramientas de corte. Por lo tanto, es necesario tomar algunas precauciones adicionales. Existen leyes en todos los estados que prescriben procedimientos de seguridad y, en general, coinciden con la norma ANSI B7.1 y la OSHA.

Tenga en cuenta las siguientes normas Generales de Seguridad:

- 1) Los paquetes de ruedas deben ser inspeccionados para detectar posibles daños durante el envío inmediatamente después de su llegada y deben ser cuidadosamente manipulados, puestos en marcha y almacenados (las instrucciones completas se encontrarán en el folleto "Manipulación, almacenamiento e inspección" y en la sección 2 de la norma ANSI B7. 1.
- 2) Deben utilizarse protectores o capuchas de protección en todas las ruedas, excepto en algunos tamaños pequeños, en los conos (tipos 16 y 17), en los tapones (tipos

- 18 y 19) y en las ruedas montadas. Para los detalles de construcción, consulte los requisitos de seguridad de la norma ANSI B7.1 y la normativa OSHA.
- 3) Frecuentemente, se omiten los protectores en el funcionamiento de las ruedas rectas y del vaso en las trituradoras portátiles. Son aún más necesarios en los trituradores portátiles que en otras. La omisión de las protecciones no es tolerada por los fabricantes de las ruedas, por las compañías de seguros, ni por los inspectores estatales o federales.
 - 4) No sobrepasar la velocidad de la rueda. La velocidad permitida para las ruedas en SFPM (llamada de diversas maneras "pies de superficie por minuto", "velocidad de superficie" o "velocidad periférica") se indica en la tabla 33 de la página 111 de ANSI B7.1.
 - 5) Asegúrese de que la rueda se ajusta al tornillo correctamente. Obviamente, no hay que forzarla en el tornillo, ya que éste podría calentarse y dilatarse ligeramente, lo que provocaría tensiones y posiblemente una rotura. El ajuste tampoco debe ser descuidado. La holgura debe ser de unas milésimas: de 0,002" a 0,003" para los agujeros pequeños y de 0,010" a 0,012" para los grandes.
 - 6) Asegúrese de que las bridas cumplen con las especificaciones exigidas en la norma ANSI B7.1 en cuanto al diámetro (no menos de 1/3 del diámetro de la rueda), las dimensiones mínimas en varios puntos, el relieve adecuado, la superficie de apoyo, el tipo de material, etc. Sobre todo, las dos bridas deben ser iguales en cuanto a diámetro y superficie de apoyo. El montaje de ruedas entre diferentes bridas es una de las causas más comunes de fallo de las ruedas.
 - 7) Las ruedas del cono y del tapón deben montarse como se describe en "Ruedas Portátiles de la Trituradora - Funcionamiento Seguro y Eficaz" y en la norma ANSI B7.1.

GUÍA GENERAL DE PRÁCTICAS SEGURAS

Las ruedas abrasivas utilizadas incorrectamente son peligrosas, pero el esmerilado es una operación segura si se siguen las pocas reglas básicas que se indican a continuación. Estas reglas se basan en el material contenido en los requisitos de seguridad ANSI B7.1 para el "Uso, Cuidado y Protección de las Ruedas Abrasivas".

MANIPULACIÓN

Todas las ruedas abrasivas son relativamente frágiles y deben de ser manejadas con cuidado. Esto se aplica a todos los tipos de uniones -vitrificadas, orgánicas o metálicas.

¿Qué hacer?

- 1) Inspeccionar todas las ruedas al recibirlas.
- 2) Utilizar soportes de plataformas o camiones para el transporte.
- 3) Apoyar firmemente en todo momento.
- 4) Colocar las ruedas con cuidado en los estantes.

¿Qué no hacer?

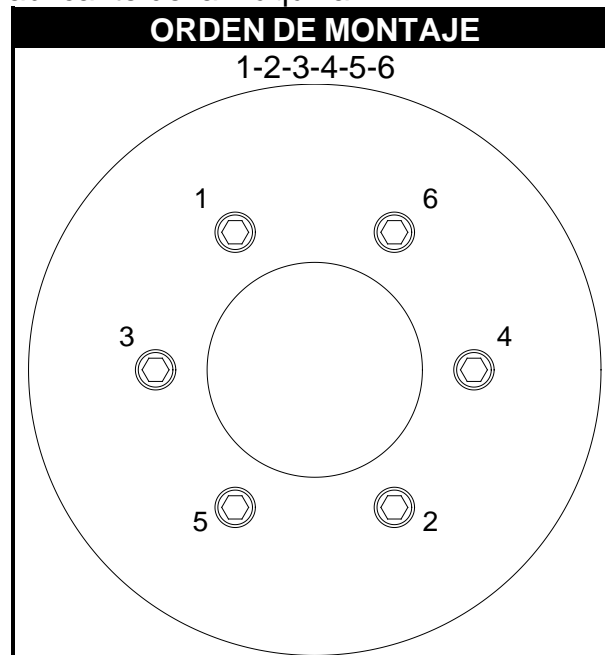
- 1) Dejar las ruedas embaladas en material absorbente.
- 2) Rodar las ruedas por el suelo.
- 3) Apoyar las ruedas contra el equipo.
- 4) Colocar herramientas o piezas sobre las ruedas.

MONTAJE

Los procedimientos correctos de montaje son esenciales para el funcionamiento eficaz y seguro de la rueda. Es importante que el personal que realice esta función sea totalmente competente.

¿Qué hacer?

- 1) Inspeccionar visualmente todas las ruedas antes de montarlas para detectar posibles daños.
- 2) Revisar la velocidad de la máquina con respecto a la velocidad máxima de funcionamiento seguro, establecida y marcada en la rueda.
- 3) "Anillar" la rueda para determinar si está libre de grietas.
- 4) Utilizar un papel secante limpio en cada lado de la rueda.
- 5) Comprobar que las bridas de montaje tengan un diámetro igual y correcto (generalmente 1/3 del diámetro de la rueda).
- 6) Apretar uniformemente las bridas de los tornillos múltiples con el par de apriete sugerido por el fabricante de la máquina.



¿Qué no hacer?

- 1) Montar una rueda agrietada, que se haya caído o se haya dañado.
- 2) Utilizar ruedas cuyo r.p.m. máximo sea menor al r.p.m. del eje de la máquina.
- 3) Forzar una rueda en la máquina o alterar el tamaño del orificio de montaje - si la rueda no se ajusta a la máquina, consiga una que sí lo haga.
- 4) Utilizar bridas de diámetro o relieve desigual, o aquellas que no estén limpias, planas y sin rebabas.
- 5) Apretar en exceso las tuercas de sujeción de las bridas.
- 6) Apretar en exceso el tornillo/tuerca de fijación del adaptador de la rueda.
 - a) El apriete se realiza siempre en el sentido contrario al de la rotación de la rueda

USO

Con la rueda correcta, montada según el procedimiento aprobado, la seguridad de funcionamiento depende en gran medida del tratamiento al que se somete la rueda durante su uso.

¿Qué hacer?

- 1) Asegurarse de que los resguardos y apoyos de trabajo estén correctamente ajustados y asegurados antes de poner en marcha la máquina.
- 2) Utilizar siempre un protector de seguridad que cubra al menos la mitad de la rueda de trituración.
- 3) Dejar que una rueda recién montada funcione a la velocidad de funcionamiento con el protector colocado al menos un minuto antes de empezar a rectificar o afilar.
- 4) Utilizar siempre gafas protectoras o algún tipo de protección para los ojos cuando rectifique.
- 5) Rectificar siempre o hacer contacto con el esmerilado con suavidad.
- 6) Colocar de nuevo la rueda cuando sea necesario.
- 7) Apagar el refrigerante antes de detener la rueda para evitar crear una condición de desequilibrio.

¿Qué no hacer?

- 1) Nunca superar la velocidad máxima de funcionamiento establecida para la rueda.
- 2) Poner en marcha la máquina hasta que el protector esté en su sitio.
- 3) Estar directamente delante de la rueda cuando se ponga en marcha la máquina.
- 4) Congestionar el trabajo de la rueda, ni utilizar una presión o entrada excesiva.
- 5) Forzar la trituradora de forma que el motor se ralentice notablemente o el trabajo se caliente.
- 6) Rectificar por el lado de la rueda (ver ANSI B7.1 para la excepción).
- 7) Dejar que las ruedas estacionarias descansen en los fluidos.
- 8) Aplicar presión a las ruedas para detenerlas.
- 9) Utilizar continuamente ruedas esmaltadas sin reavivar.
- 10) Utilizar las ruedas de trituración para fines distintos de aquellos para los que han sido diseñadas.

ALMACENAMIENTO

Deben proporcionarse bastidores, plataformas y cajones adecuados para almacenar los distintos tipos de ruedas utilizadas. El dibujo siguiente muestra un estante típico para almacenar una serie de ruedas.

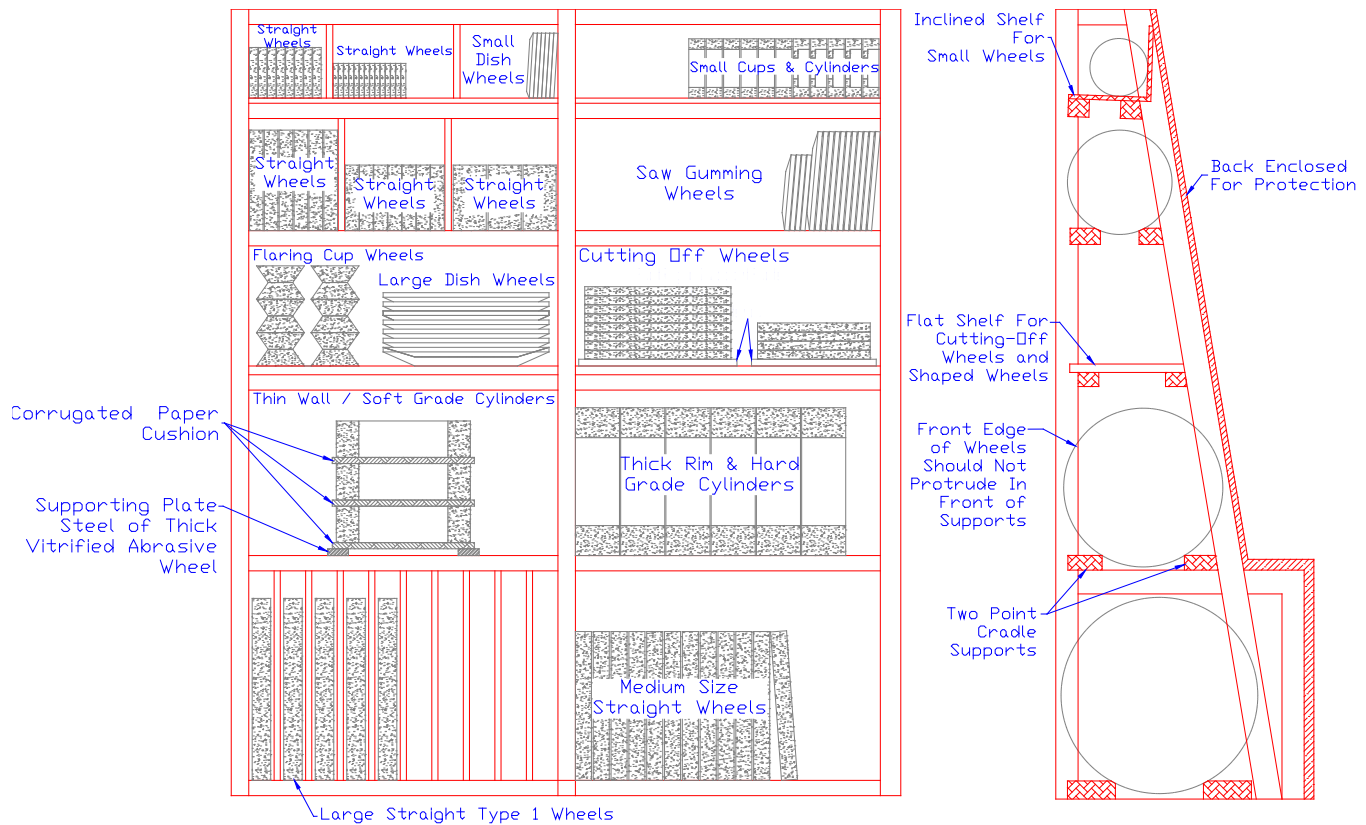
¿Qué hacer?

- 1) Almacenar las ruedas correctamente apoyadas.
- 2) Apilar las ruedas finas en plano.
- 3) Asegurar el almacenamiento en condiciones secas.

¿Qué no hacer?

- 1) Almacenar en condiciones de humedad.
- 2) Someter a las ruedas a cambios drásticos de temperatura.
- 3) Someter a las ruedas a temperaturas iguales o cercanas al punto de congelación.

TÍPICA PLATAFORMA DE ALMACENAMIENTO



[Haga clic aquí para ver el archivo de AutoCad.](#)

Para más información. Los siguientes folletos están disponibles en Norton Company, Advertising Literature Section, 1 New Bond St., Worcester, MA 01606:

- Formulario 254 - Requisitos de seguridad ANSI para el Uso, Cuidado y Protección de las Ruedas Abrasivas.
- Formulario 352 - Recomendaciones de Seguridad para el Funcionamiento de las Ruedas Abrasivas
- Formulario 353 - Técnica de Montaje para los Mangos de las Ruedas en las Rectificadoras Cilíndricas
- Formulario 462 - Ruedas-de-Corte
- Formulario 474 - Manual de Seguridad para Ruedas Abrasivas
- Formulario 535 - Manipulación, Almacenamiento e Inspección de Ruedas
- Formulario 931 - Velocidades Especiales de las Ruedas
- Formulario 1406 - Rectificadoras Portátiles, Funcionamiento Seguro y Eficaz
- Formulario 1420 - Tabla de Pared de Ruedas Montadas
- Formulario 1877 - Ruedas Montadas - Velocidades Seguras
- Formulario 2229 - Rectificadoras de Alta Velocidad para - Trituradoras de Trabajos Pesados - Bastidores Giratorios y Soporte de Suelo
- Formulario 2677 - Guía de Seguridad para Usuarios de Ruedas Portátiles
- Formulario 2678 - Guía de Seguridad para Usuarios de Ruedas
- Formulario 2872 - Ruedas Montadas (Velocidades Máximas de Funcionamiento)

4) ENTREGA DE MAQUINARIA

Consulte los dibujos de las páginas siguientes para ver la forma correcta de enviar estas trituradoras

Figura #1 - (pág. 11)
1632 Gold, 320S Midas y 324S Midas

Figura #2 - (pág. 12)
120S Midas y 124S Midas

Figura #3 - (pág. 13)
320A Midas y 324A Midas

Figura #4 - (pág. 14)
120A Midas y 124A Midas

Figura #5 - (pág. 15)
Trituradora Phoenix

Figura #6 - (pág. 16)
Trituradora Altaira

Figura #7 - (pág. 17)
Trituradora Solaris

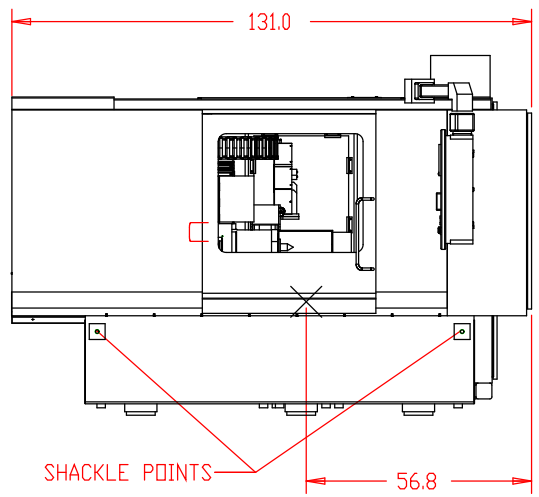
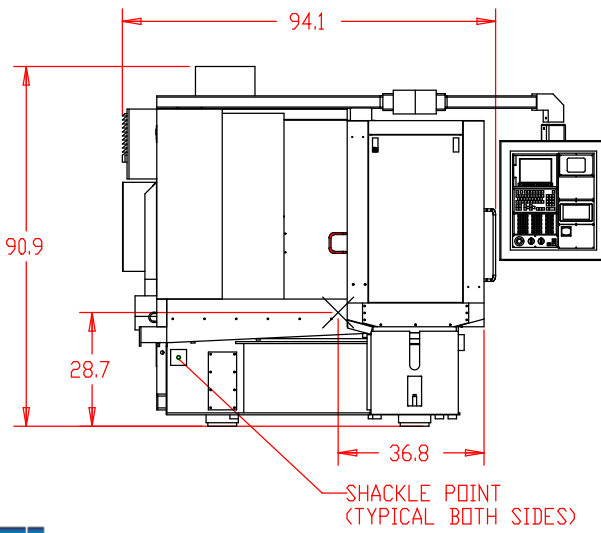
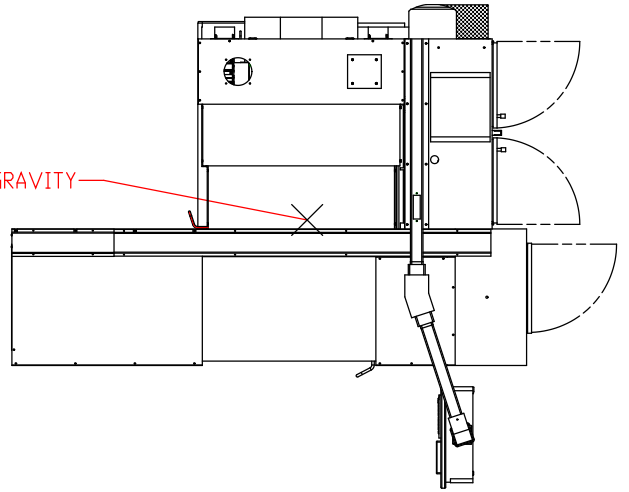
Figura #8 - (pág. 18)
Trituradora de torreta Midas

FIGURA #1

WELDON CNC GRINDER
320 STRAIGHT WHEEL CONFIGURATION
ESTIMATED SHIPPING WEIGHT - 16,000 LBS

SHACKLES: 1-8 X 1.53 10,000 LBS. HOIST RING
(DGI SUPPLY - AKM789-46212)

CENTER OF GRAVITY



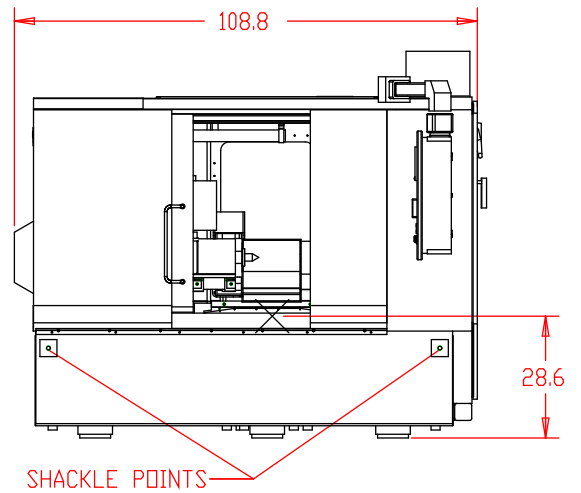
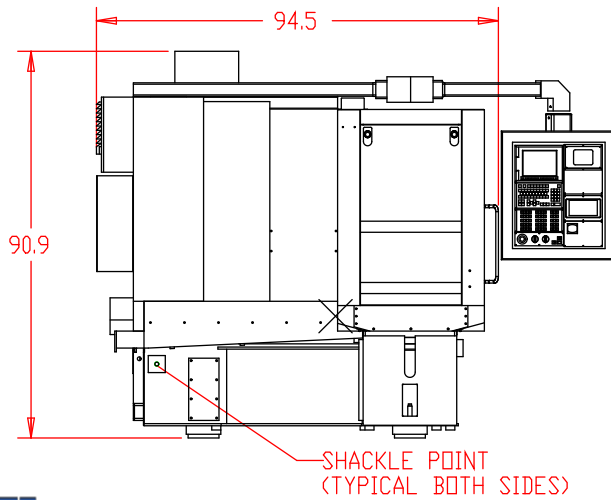
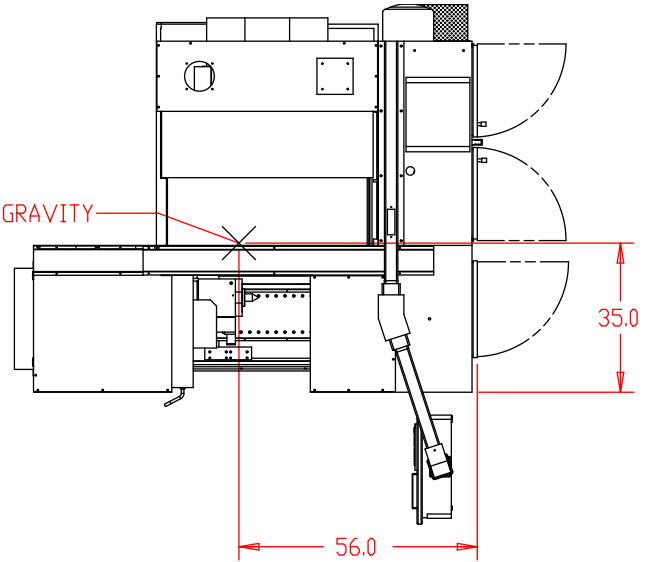
[Haga clic aquí para ver el archivo de AutoCad](#)

FIGURA #2

WELDON CNC GRINDER
120 STRAIGHT WHEEL CONFIGURATION
ESTIMATED SHIPPING WEIGHT - 16,000 LBS

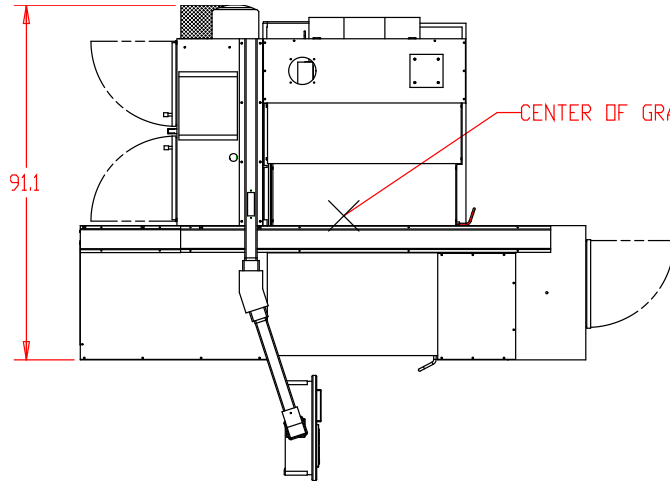
SHACKLES: 1-8 X 1.53 10,000 LBS. HOIST RING
(DGI SUPPLY - AKM789-46212)

CENTER OF GRAVITY



[Haga clic aquí para ver el archivo de AutoCad](#)

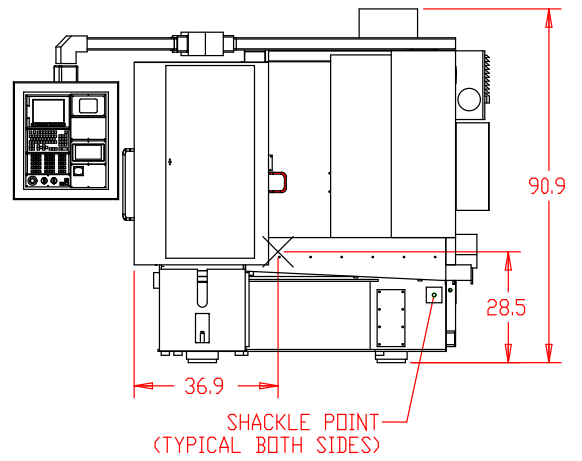
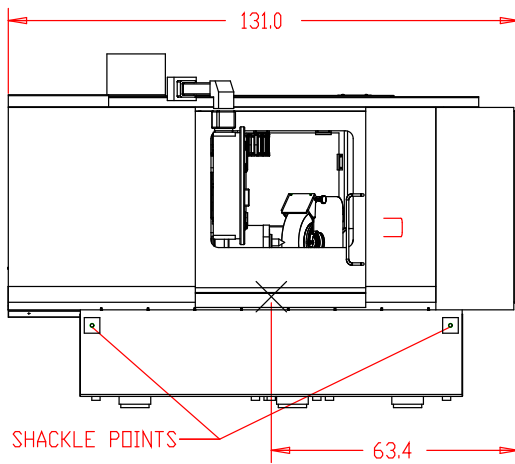
FIGURA #3



WELDON CNC GRINDER
320 ANGLED WHEEL CONFIGURATION

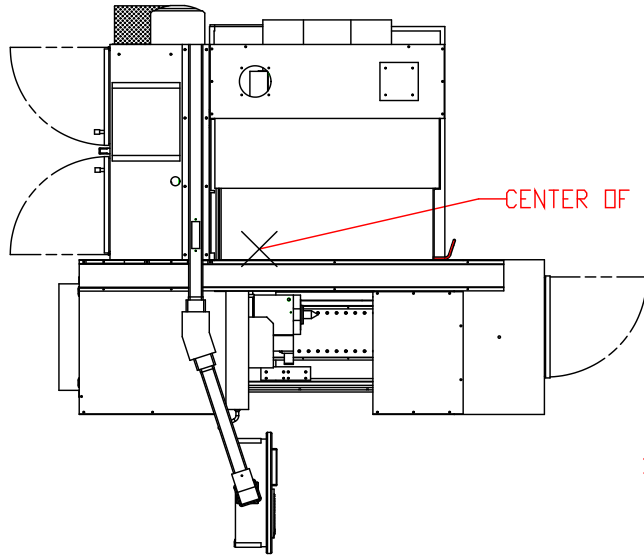
ESTIMATED SHIPPING WEIGHT - 16,000 LBS

SHACKLES: 1-8 X 1.53 10,000 LBS. HOIST RING
(DGI SUPPLY - AKM789-46212)



[Haga clic aquí para ver el archivo de AutoCad](#)

FIGURA #4

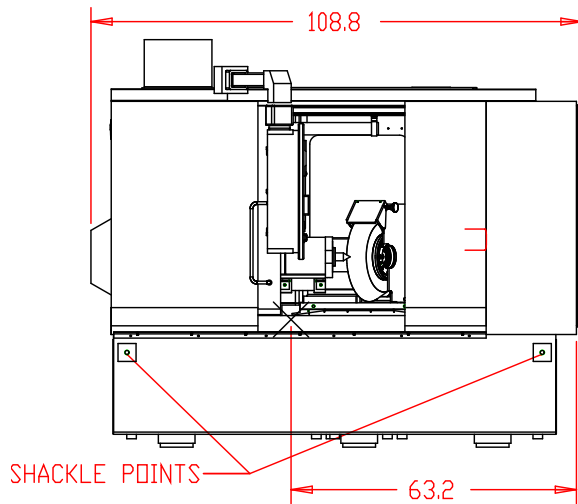


CENTER OF GRAVITY

WELDON CNC GRINDER
120 ANGLED WHEEL CONFIGURATION

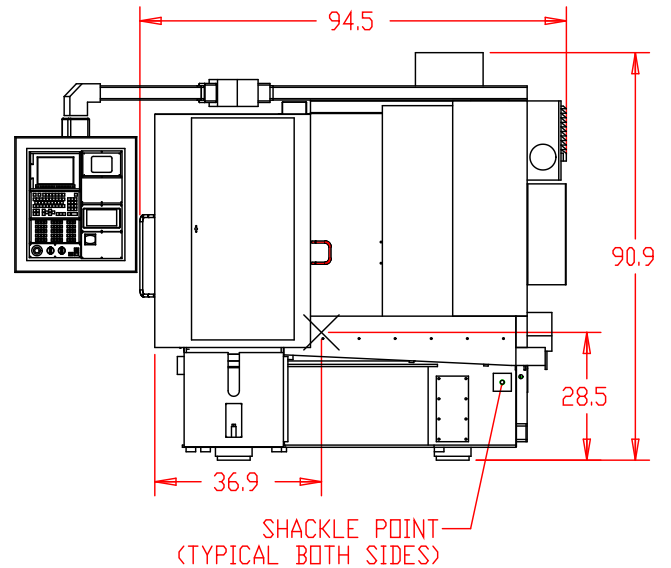
ESTIMATED SHIPPING WEIGHT - 16,000 LBS

SHACKLES: 1-8 X 1.53 10,000 LBS. HOIST RING
(DGI SUPPLY - AKM789-46212)



SHACKLE POINTS

63.2

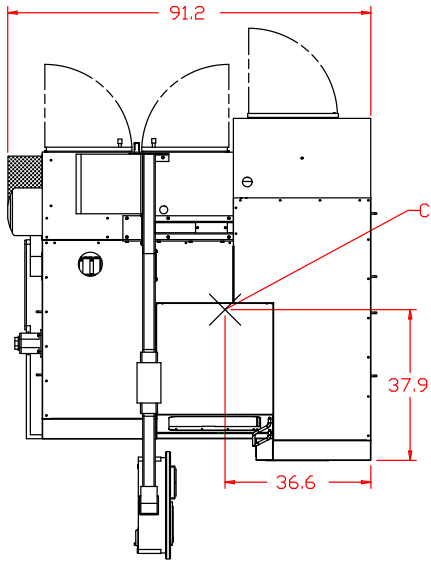


SHACKLE POINT
(TYPICAL BOTH SIDES)



[Haga clic aquí para ver el archivo de AutoCad](#)

FIGURA #5

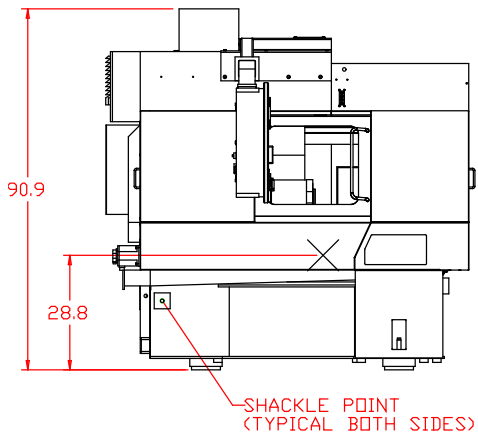


CENTER OF GRAVITY

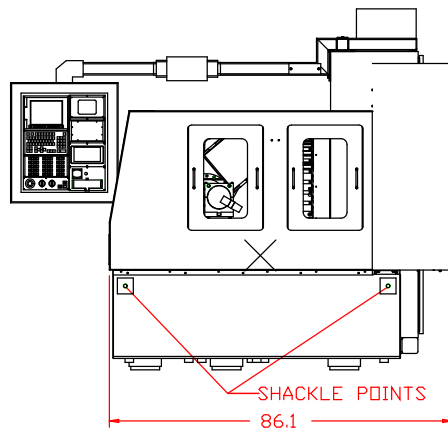
WELDON CNC GRINDER
PHOENIX MODEL

ESTIMATED SHIPPING WEIGHT - 13000 LBS.

SHACKLES: 1-8 X 1.53 10,000 LBS. HOIST RING
(DGI SUPPLY - AKM789-46212)



SHACKLE POINT
(TYPICAL BOTH SIDES)



SHACKLE POINTS



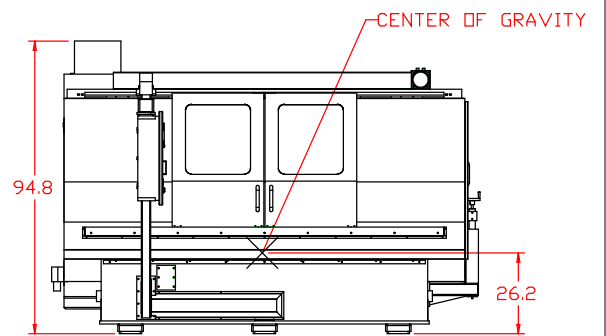
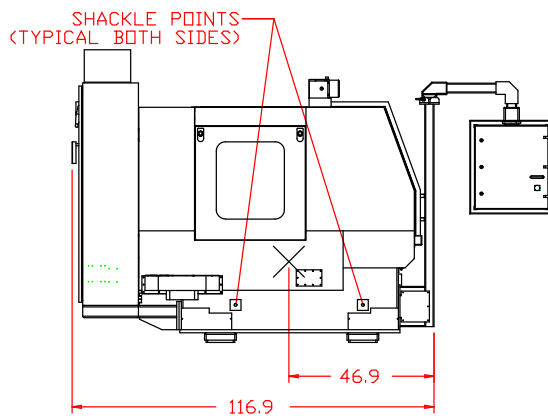
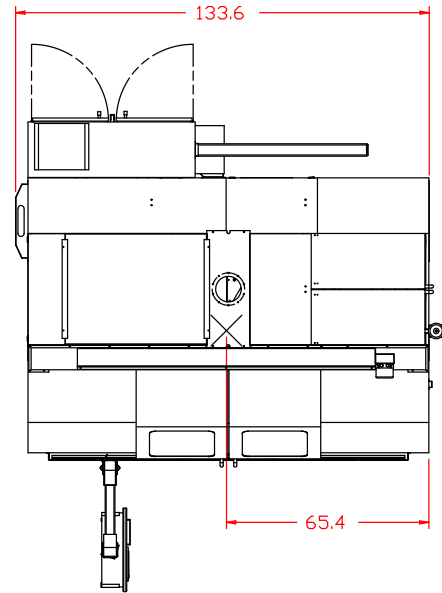
[Haga clic aquí para ver el archivo de AutoCad](#)

FIGURA #6

WELDON CNC GRINDER
ALTAIRA MODEL

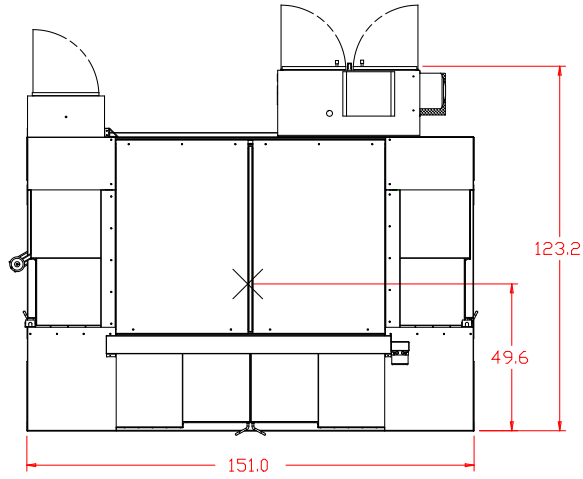
ESTIMATED SHIPPING WEIGHT - 23,000 LBS

SHACKLES: 1-8 X 1.53 10,000 LBS. HOIST RING
(DGI SUPPLY - AKM789-46212)



[Haga clic aquí para ver el archivo de AutoCad](#)

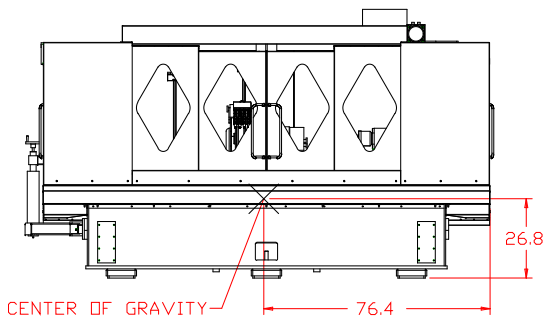
FIGURA #7



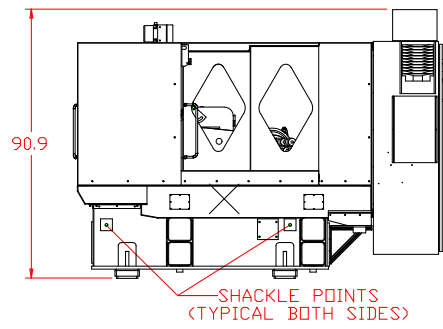
WELDON CNC GRINDER
SOLARIS MODEL

ESTIMATED SHIPPING WEIGHT - 34,000 LBS.

SHACKLES: 1-8 X 1.53 10,000 LBS. HOIST RING
(DGI SUPPLY - AKM789-46212)



CENTER OF GRAVITY



SHACKLE POINTS
(TYPICAL BOTH SIDES)

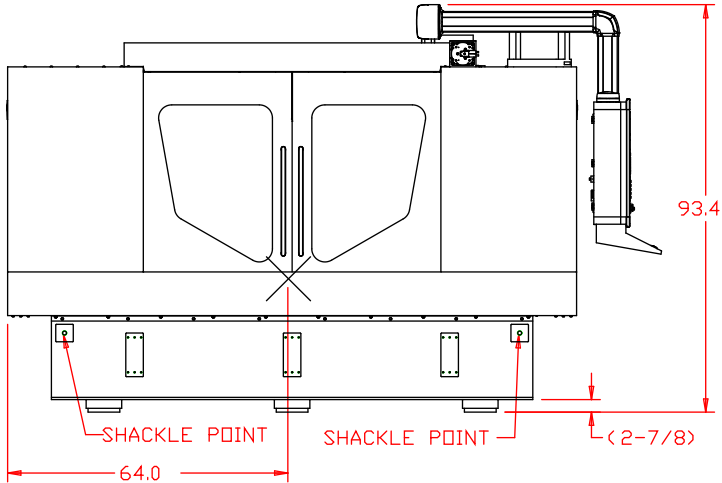
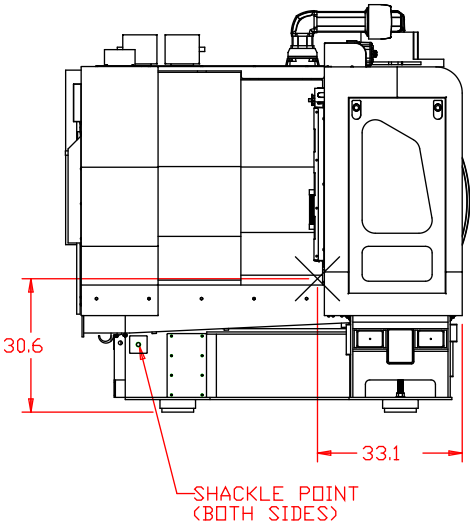
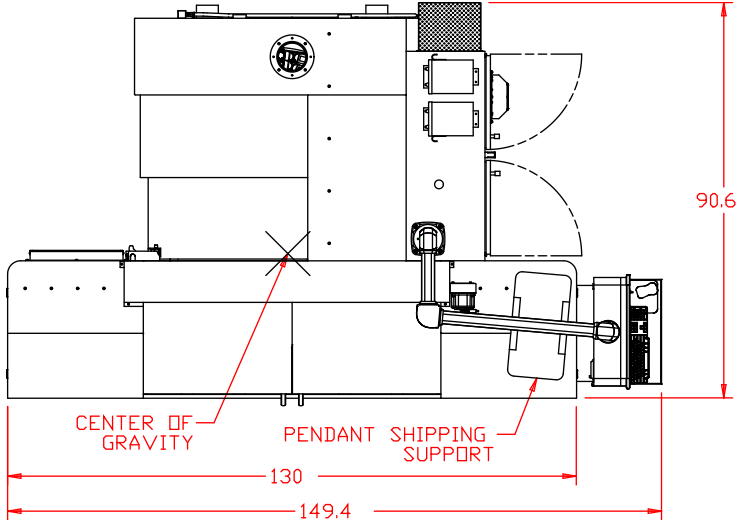


[Haga clic aquí para ver el archivo de AutoCad](#)

FIGURA #8

WELDON CNC GRINDER
MIDAS TURRET CONFIGURATION
ESTIMATED SHIPPING WEIGHT - 19,623 LBS

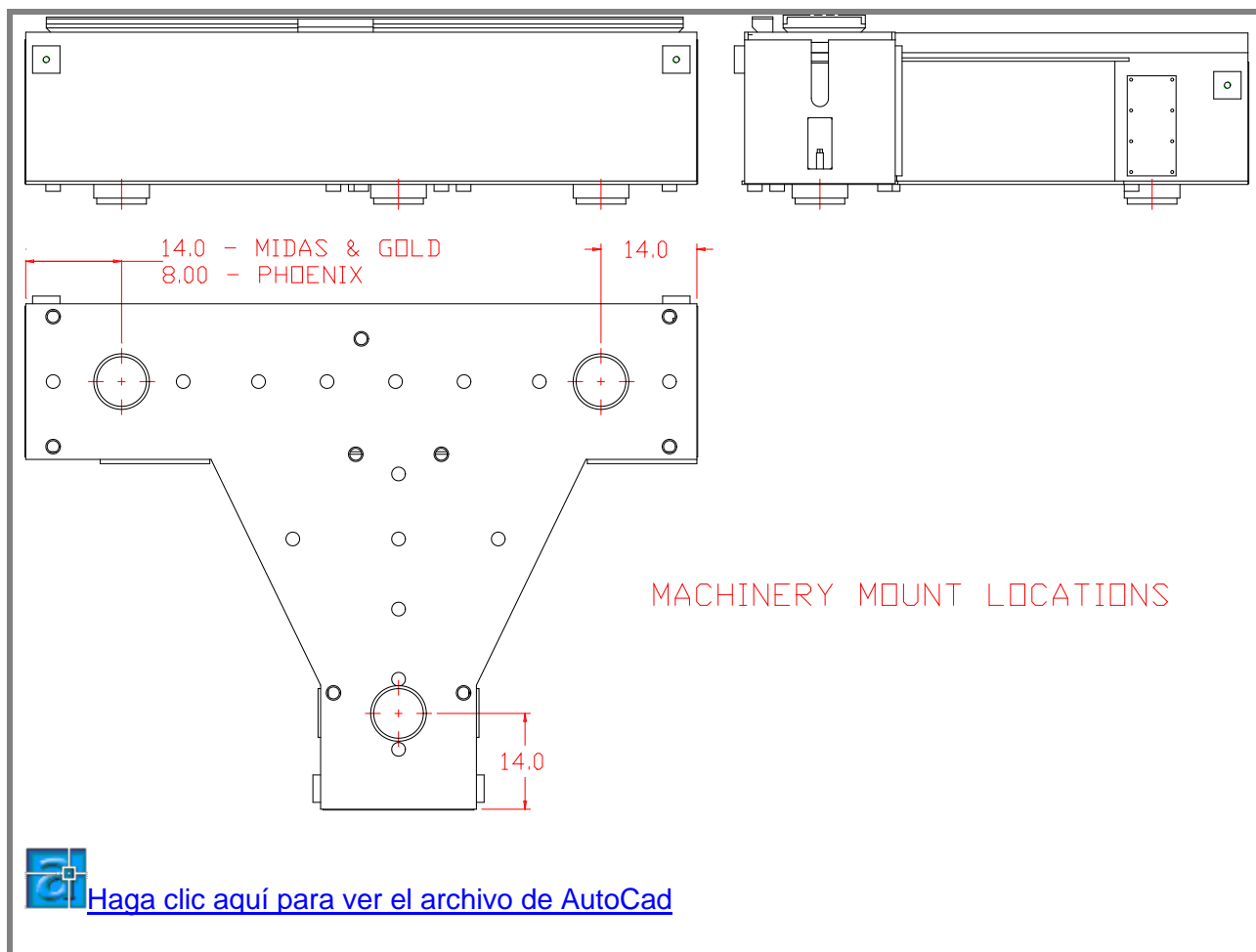
(4)SHACKLES: 1-8 X 1.53 10,000 LBS. HOIST RING
(DGI SUPPLY - AKM789-46212)



[Haga clic aquí para ver el archivo de AutoCad](#)

5) CONFIGURACIÓN Y NIVELACIÓN DE LA MÁQUINA

Se han suministrado almohadillas de montaje con este equipo. La máquina debe colocarse sobre estas almohadillas de acuerdo con la disposición que se indica a continuación.



Después del ajuste, la máquina debe ser nivelada ajustando los tornillos de las almohadillas de nivelación. Se debe colocar un nivel de precisión en la superficie de la mesa de trabajo para la nivelación.

Haga clic aquí para ver las instrucciones de instalación y nivelación de [VIBRO/DYNAMICS](#).

El archivo mencionado anteriormente se mostrará en su totalidad al final de esta sección para el manual impreso.

6) PROCEDIMIENTO DE ENCENDIDO Y APAGADO

Procedimiento de apagado en orden de la máquina

- Si la máquina está en funcionamiento, deje que termine esa parte del ciclo.
- Presione el botón "E-STOP" en la estación de control del operador.
- Pulse el botón "POWER OFF" en el puesto de mando.
- Apague la desconexión principal del gabinete eléctrico.
- Aplique los métodos de Bloqueo/Etiquetado específicos de la empresa.
- Cierre la válvula de bloqueo de seguridad neumática situada en el gabinete de lubricación.
- Aplique los métodos de Bloqueo/Etiquetado específicos de la empresa.

Procedimiento de encendido ordenado de la máquina

- Retire el candado de la válvula de bloqueo de seguridad neumática.
- Abra la válvula de bloqueo neumático de seguridad.
- Retire el bloqueo de la desconexión eléctrica.
- Conecte la desconexión eléctrica.
- Pulse el botón "POWER ON" en el puesto de mando.
- Espere a que se inicie el control.
- Pulse el botón "E-STOP" del puesto de mando.
- Pulse el botón azul "SYSTEM RESET" del puesto de mando.

7) TABLA DE MANTENIMIENTO PREVENTIVO

MANTENIMIENTO PREVENTIVO DE LA TRITURADORA WELDON								
	Frecuencia							Comentarios
	D I A R I A M E N T E	S E M A N A L M E N T E	M E N S U A L M E N T E	T R I M E S T R A L M E N T E	S E I S M E S E S	A N U A L M E N T E	C U A N D O R E Q U I E R A	
Lavado de la Máquina	X							Ver Sección #2 & #8
Niveles de Enfriamiento	X							Ver Sección #11
Sistema de Cobertura Telaflex Way	X							Ver Sección #16
Pinza de Grasa (1 punto)	X							Ver Sección #14
Sistema de Lubricación de Deslizamiento		X						Ver Sección #10
Sistema de Lubricación Aire/Aceite del Rotor		X						Ver Sección #18
Concentración de Anticongelante		X						Ver Sección #11
Lubricación de Línea de Aire		X						Ver Sección #13
Filtros de Línea de Aire		X						Ver Sección #9
Cubiertas de guías de deslizamiento		X						Ver Sección #15
Operación del Sistema de Lubricación Deslizante			X					Ver Sección #10
Funcionamiento del Sistema de Lubricación Aire/Aceite del Rotor			X					Ver Sección #18
Funcionamiento de la Unidad de Potencia Hidráulica			X					Ver Sección #12
Nivel de Aceite Hidráulico			X					Ver Sección #12
Bomba Refrigerante y Solenoide			X					Ver Sección #11
Limpiadores deslizantes			X					Ver Sección #15
Filtro de Aire Acondicionado			X					Ver Sección #19
Correas de Transmisión - Cabezal de Trabajo y Accionamiento de Ruedas			X					Comprobar desgaste y tensión adecuadas
Motor Lineal Fanuc			X					Ver Sección #17
Líneas Hidráulicas				X				Ver Sección #12
Revisión de Cables, Alambres y Conductos				X				Ver Sección #20
Luces del Panel de Control del Operador				X				Ver Sección #20
Grasa del Pedal(1 punto)				X				Ver Sección #14
Motor de Tracción (2 puntos)				X				Ver Sección #14
Dispositivo de asistencia del cambio de la grasa de las ruedas					X			Ver Sección #14
Engrasar el deslizamiento robótico (4 puntos)					X			Ver Sección #14
Cambiar la batería de la memoria de respaldo						X		Ver Sección #20
Rueda Central							X	Retirar y limpiar el cono del adaptador y el rotor
Robot Fanuc							X	Consultar el Manual de Mantenimiento del Robot Fanuc

8) RECOMENDACIONES DE LIMPIEZA Y LAVADO DE LA MÁQUINA

Se recomienda enérgicamente que cuando el operador limpie la trituradora con una manguera, no dirija el refrigerante hacia los extremos de los rotores o motores. El refrigerante dirigido de esta manera puede penetrar en los sellos de los rodamientos y puede resultar en daños a los mismos.

Lavado de la Máquina -

- 1) El lecho de la máquina debe ser monitoreado para detectar la acumulación de contaminantes tan a menudo como sea necesario para prevenir la destrucción o contaminación de los componentes del eje. Tan pronto como se observe una acumulación, debe lavarse con anticongelante. Utilice la manguera de lavado conectada al colector del anticongelante de la trituradora.
- 2) Después de limpiar la máquina con anticongelante, el eje debe pasar por un ciclo de calentamiento. Un ciclo de calentamiento consiste en hacer funcionar ambos ejes varias veces un ciclo completo. Esto ayuda a eliminar los residuos contaminantes y lubrica las vías y los rotores a través del ciclo completo. Esto debe realizarse antes de la producción en marcha en cada turno de uso.

Limpieza -

Las ventanas de la máquina deben limpiarse con Windex™ o jabón suave y agua. Los productos químicos fuertes o los disolventes pueden provocar el empañamiento e incluso la pérdida de fuerza.

9) FILTROS DE LA LÍNEA DE AIRE

Para información adicional-

Consulte el directorio de piezas para obtener información esquemática sobre la funcionalidad del sistema.

Mantenimiento específico de los componentes

1) Inspección visual del calibrador

Semanalmente

- Haga clic aquí para ver el [filtro Norgren F73G de Uso-General.](#)
- Haga clic aquí para ver el [filtro coalescente RTI.](#)
- Haga clic aquí para ver el [filtro coalescente Norgren F73C.](#)
(Equipo Estándar para trituradoras que utilizan Balanzas de Vidrio Lineales o Balanzas Rotativas)
- Haga clic aquí para ver la [Secadora de Aire Norgren W74 desecante.](#)
(Equipo Estándar para las Trituradoras Midas de Torreta, serie A/S2 y A/S3)

Los archivos mencionados anteriormente se mostrarán en su totalidad al final de esta sección para el manual impreso.

10) SISTEMA DE LUBRICACIÓN POR DESLIZAMIENTO

Para información adicional-

Consulte el directorio de piezas para obtener información esquemática sobre la funcionalidad del sistema.

- Haga clic aquí para ver ["Paquetes de bombeo modulares - funcionamiento y servicio"](#).
(Utilizados en las trituradoras Phoenix, Altaira, Solaris y Midas)
- Haga clic aquí para ver ["Bomba de Lubricación Graco G1 - funcionamiento y servicio"](#).
(Utilizada en las trituradoras Midas de Torreta, serie A/S2 y A/S3)
- Haga clic aquí para ver ["Válvulas divisoras modulares MSP"](#).
- Haga clic aquí para ver ["Válvulas divisoras serie MJ"](#).
- Haga clic aquí para ver ["Localización del bloqueo en los sistemas en series-flo"](#).
- Haga clic aquí para ver ["¿Cómo eliminar el aire de un sistema Trabon?"](#)

Los archivos mencionados anteriormente se mostrarán en su totalidad al final de esta sección para el manual impreso.

Mantenimiento específico de los componentes

- | | |
|-----------------------------------------|--------------|
| 1) Compruebe el nivel de líquido | Semanalmente |
| 2) Compruebe el funcionamiento correcto | Mensualmente |

Utilice un aceite de primera calidad equivalente a los indicados a continuación.

Es esencial que cualquier sustituto del aceite tenga aditivos de pegajosidad y de extrema presión.

(Lubricante de fábrica)

Shell Tonna V68

Propiedades del Aceite ISO Típico VG 68			
	Shell Tonna V68	Mobil SHC 626	Castrol Tribol 1066/68
Código del Producto	66518		
Gravedad Específica, ASTM D 1298 @ 15.6°C/60°F	28.8 (nota 1)	0.86 (nota 2)	0.88
Viscosidad, ASTM D 445			
cSt @ 40°C	68.3	66.0	68
cSt @ 100°C	8.94	10.3	8.97
Índice de Viscosidad, ASTM D 2270	105	144	106
Punto de Vertido, °C (°F), ASTM D 97, max.		-48(-54.4)	
Punto de Ignición, °C (°F), ASTM D 92, min.	216(420)	231(448)	232(450)
Protección Contra Óxido, Agua de Mar, ASTM D 665	Pass	Pass	
Corrosión de la Banda de Cobre, ASTM D 130	1B	1B (nota 3)	1A (nota 4)
Prueba de Fricción, CM Stick Slip D 2877	0.8		
Carga de Soldadura de 4 Bolas, kg, ASTM D 2783			200

Notas-

- 1) Peso específico medido según las normas API (Instituto Americano del Petróleo).
- 2) Peso específico medido según ASTM D4052, 15°C/15°C
- 3) Prueba de corrosión basada en 24 horas a 121°C.
- 4) Prueba de corrosión basada en 3 horas a 100°C.

11) SISTEMA DE ENFRIAMIENTO

Para información adicional-

Consulte el manual del sistema de filtración de refrigerante suministrado

Consulte el directorio de piezas para obtener información esquemática sobre la funcionalidad del sistema.

Mantenimiento de componentes específicos

- | | |
|------------------------------------------------------------|---------------------|
| 1) Comprobar el nivel | Diariamente |
| 2) Comprobar la concentración | Semanalmente |
| 3) Comprobar el funcionamiento de la bomba y del solenoide | Mensualmente |
| 4) Drenar, enjuagar y rellenar | Según sea necesario |

12) UNIDAD DE POTENCIA HIDRÁULICA (EQUIPO OPCIONAL)

Para información adicional-

Consulte el manual de la unidad de potencia hidráulica suministrada

Consulte el directorio de piezas para obtener información esquemática sobre la funcionalidad del sistema.

Mantenimiento de componentes específicos

- | | |
|-----------------------------------------------------------------------------------------------------------------------------------|---------------------|
| 1) Compruebe el correcto funcionamiento. | Mensualmente |
| 2) Compruebe que las líneas no estén desgastadas o tengan fugas. Reemplace o repare según sea necesario. Véase la nota siguiente. | Trimestralmente |
| 3) Comprobar el nivel de aceite. | Trimestralmente |
| 4) Reemplazar el filtro. | Revise el indicador |

Nota- Toda la información de los componentes del conjunto de mangueras se puede encontrar en el "Directorio de Piezas". Véase el dibujo titulado "Conjuntos de Mangueras".

Utilice un aceite hidráulico de primera calidad (anti-desgaste)
 (Lubricante preferido de fábrica) Mobil DTE 25
 (Equivalente) CITGO AW 46

Características de Mobil DTE 25	
Número de Producto	60263-1
98 CMCS Código (Tambor)	98041E
Viscosidad Específica	0.876
Punto de Vertido, °C (°F), max	-18 (0)
Punto de Ignición, °C (°F), min	200 (392)
Viscosidad	
cSt a 40°C	46
cSt a 100°C	6.7
SUS a 100°F	238
SUS a 210°F	49
Grado de Viscosidad ISO	46
Índice de Viscosidad	95
Protección Contra el Óxido, ASTM D 665, A & B	Aprobado
Color, ASTM D1500, max	4.0
Etapas de la prueba de engranaje FZG Aprobado DIN 51534	12

13) LUBRICACIÓN DE LA LÍNEA DE AIRE (EQUIPO OPCIONAL)

Para información adicional-

Consulte el directorio de piezas para obtener información esquemática sobre la funcionalidad del sistema.

Mantenimiento de los componentes específicos

1) Compruebe el nivel del líquido

Semanalmente

(Lubricante preferido de fábrica)

Mobil Velocite N° 6

Características del Aceite Mobil Velocite* n° 6	
Número de Producto	60066-8
Gravedad, API	36.1
Fluidez, °C (°F), max	0 (32)
Ignición, °C (°F), min	154 (309)
Viscosidad	
cSt a 40°C	9.6
cSt a 100°C	2.6
SUS a 100°F	62
SUS a 210°F	37
ISO VG	10
Índice de Viscosidad	95
Color, ASTM D 1500	1.0
Protección contra el Óxido, ASTM D 665	Aprobado

14) LUBRICACIÓN CON GRASA

Rodamientos con grasa

Los rodamientos sellados no requieren lubricación de mantenimiento.

En caso de que los rodamientos sean retirados o sustituidos, utilice KluberPlex Isoflex NCA 15.

Lubricación general

Lubricación de la pinza (1 punto)	Diariamente
Engrase del Pie de Apoyo (1 punto)	3 meses
Engrase del Motor de la Rueda (2 puntos)	3 meses
Engrase del deslizador Robótico (4 puntos) (EQUIPO OPCIONAL)	Seis Meses
Cargador - Puerta Automática Superior Delantera (4 puntos) (OPCIONAL)	Seis Meses

(Lubricante preferido de fábrica)

Mobil Special XHP 222

Características de Mobil XHP 222 Special	
Grado NLGI	2
Tipo de espesor	Li-complex
Color	Gris-Negro
Penetración, Trabajado, 25° C, ASTM D 217	280
Punto de Goteo, °C, ASTM D 2265	280
Viscosidad del Aceite	
cSt at 40°	220
Prueba de desgaste de 4 Esferas, ASTM D 2266, Scar, mm	0.5
Carga de Soldadura de 4 Esferas, ASTM D 2509, Kg	315
Carga Timken OK, ASTM D 2509, lb	45
Oxidación de la Bomba, ASTM D 942, Caída de Presión a las 100 Horas, kPa	35
Prevención de Corrosión, ASTM D 1743	Aprobado
Protección Contra la Oxidación, IP 220, Agua destilada	0-0
Resistencia a Salpicaduras de Agua, ASTM D'4049	15%

15) COBERTURAS DE VÍAS Y LIMPIADORES DE VÍAS

Cubiertas de vías -

Mantenimiento de los componentes específicos

- | | |
|-----------------------------------------------------------------------------|--------------|
| 1) Revisar desgaste, agujeros y roturas
Reemplazar cuando sea necesario. | Semanalmente |
|-----------------------------------------------------------------------------|--------------|

Limpiadores de vías -

Mantenimiento de los componentes específicos

- | | |
|-------------------------------------------------------------------------------------|--------------|
| 1) Revisar que la acción de limpieza sea correcta
Reemplace según sea necesario. | Mensualmente |
|-------------------------------------------------------------------------------------|--------------|

EFFECTOS DEL CLORO EN LAS CUBIERTAS Y LIMPIAPARABRISAS

Se puede esperar un buen servicio de un anticongelante con hasta un 3% de cloro. Su vida útil disminuirá al aumentar la concentración de cloro. Las botas, los limpiadores y las cubiertas deben inspeccionarse con frecuencia cuando se utiliza cloro.

16) SISTEMA TELAFLEX (EQUIPO OPCIONAL)

SISTEMA DE CUBIERTA DE LA VÍA TELESCÓPICA DE ACERO

Para información adicional-

Consulte el manual suministrado de mantenimiento y montaje de Telaflex.

- Haga clic aquí para ver el ["Mantenimiento Preventivo y Montaje de las Cubiertas Telaflex"](#)

El archivo mencionado anteriormente se mostrará en su totalidad al final de esta sección para el manual impreso.

Mantenimiento de los componentes específicos

- | | |
|-------------------------------------------------------------------------------------------------------------------------------------------------------------|-----------------|
| 1) Inspeccione si hay abolladuras o daños externos. | Diariamente |
| 2) Elimine las virutas y lavar los residuos con el refrigerante (¡No utilice una manguera de aire!) | Diariamente |
| 3) Remueva y limpie cada cubierta (o cada 2000 horas de funcionamiento) secciones por dentro y por fuera.
Reemplace los limpiadores según sea necesario. | Trimestralmente |

17) MOTOR LINEAL (EQUIPO OPCIONAL)

Para información adicional -

Consulte el manual suministrado del Manual del Motor Lineal Fanuc de la Serie LiS - Sección de mantenimiento

- Haga clic aquí para ver el ["Manual del Motor Lineal Fanuc Serie LiS"](#).

Mantenimiento de los componentes específicos

- | | |
|---------------------------------------------------------------------------------|---------|
| 1) Inspeccione la vista externa de la bobina deslizante | Mensual |
| 2) Inspeccione la vista externa de la placa magnética | Mensual |
| 3) Retire las tapas y limpie cualquier refrigerante, aceite, virutas o residuos | Mensual |
| 4) Elimine el polvo magnético de la placa magnética | Mensual |
| 5) Retire el aceite de la placa magnética | Mensual |

Si no se eliminan los contaminantes, se dañará el motor lineal. Esto afectará al rendimiento y puede requerir la sustitución de los componentes.

Nota: Durante los tres primeros meses continúe con un programa de mantenimiento mensual. Después de tres meses, si no hay acumulación de contaminantes o muy poca acumulación de contaminantes, puede pasar a un programa de mantenimiento trimestral.

18) SISTEMA DE LUBRICACIÓN AIRE/ACEITE DEL ROTOR (EQUIPO OPCIONAL)

Para información adicional-

Consulte el manual de instrucciones suministrado

Consulte el directorio de piezas para obtener información esquemática sobre la funcionalidad del sistema.

- Haga clic aquí para ver el ["Manual de Instrucciones de Lube Corporation AMO-II-150S"](#)
(Utilizado en las Trituradoras Phoenix, Altaira, Solaris y Midas)
- Haga clic aquí para ver el ["Manual de Instrucciones de las Trituradoras de Lube Corporation"](#)
(Utilizado en las Trituradoras Phoenix, Altaira, Solaris y Midas)
- Haga clic aquí para ver el ["Manual de instrucciones de Bijur - Surefire-II"](#).
(Utilizado en las Trituradoras Midas de torreta, A/S2 y A/S3)
- Haga clic aquí para ver ["Bijur - Bloque inyector de aire-aceite"](#)
(Utilizado en las Trituradoras Midas Turret, A/S2 y A/S3)

Mantenimiento de los componentes específicos

1) Comprobar el nivel de líquido

Semanalmente

2) Comprobar el buen funcionamiento

Mensualmente

Utilice un aceite hidráulico de primera calidad (anti-desgaste)
(Lubricante preferido por la fábrica)

Mobil DTE 24

Características de Mobil DTE 24	
Número de Producto	60262-3
Código 98 CMCS (Tambor)	98020E
Gravedad Específica	0.871
Punto de Goteo, °C (°F), máx.	-18 (0)
Punto de Ignición, °C (°F), min	200 (392)
Viscosidad	
cSt a 40°C	32
cSt a 100°C	5.3
SUS a 100°F	165
SUS a 210°F	44
Grado de Viscosidad ISO	32
Índice de Viscosidad	95
Protección contra el Óxido, ASTM D 665, A & B	Aprobado
Color, ASTM D1500, max	3.5
Etapas de Prueba de Engranaje FZG Aprobado DIN 51534	12

19) AIRE ACONDICIONADO

Para obtener información adicional, consulte el manual del suministrador de aire acondicionado.

- Haga clic aquí para ver el ["Manual de Instrucciones del Aire Acondicionado Hoffman nVent"](#)
(Utilizado en las Trituradoras Phoenix, Altaira, Solaris y Midas)
- Haga clic aquí para ver el ["Manual de Instrucciones del Enfriador del Disipador de Calor ACT - HSC"](#)
(Utilizado en las Trituradoras Midas de torreta, A/S2 y A/S3)
- Haga clic aquí para ver el ["Manual de Instrucciones del Enfriador de Tubos de Calor ACT - HSC"](#).
(Utilizado solamente en las Trituradoras de Torreta Midas S/N 1057)

Mantenimiento de los componentes específicos

- | | |
|-------------------------------------------|--------------|
| 1) Retire, limpie y/o reemplace el filtro | Mensualmente |
|-------------------------------------------|--------------|

20) SISTEMA ELÉCTRICO

Mantenimiento de los componentes específicos

- 1) Revise el desgaste de los cables, alambres y conductos del interior de la máquina
Trimestralmente
- 2) Revise si las luces del panel de control de operación funcionan Trimestralmente

Consejo: mientras esté en Modo Manual, mantenga Presionados los botones CLEAR y SYSTEM RESET a la vez y todas las luces se iluminarán.

- 3) Cambie las pilas de la memoria de reserva: Anualmente
(NOTA: El control debe estar encendido).